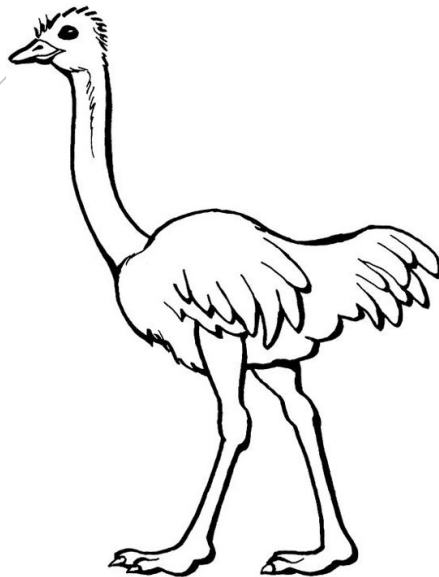


f/v



f/v



## Watter woorde begin met 'n f?

- Die volgende voëls soos flamink, flap, fiskaal en fisant word met 'n "f" geskryf. Flamink - Ons teken gewoonlik 'n strepie in sy nek en siedaar! Sy kop en nek vorm sommer 'n "f".



Die Kaapse Flap – In Engels die "Yellow Bishop".

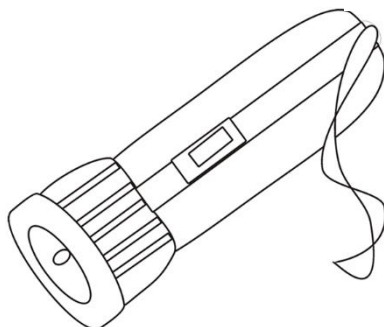
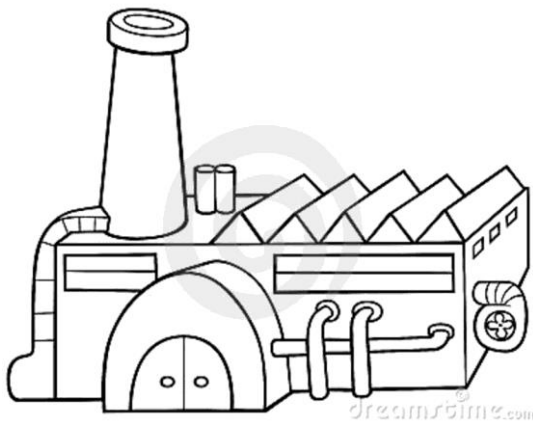
feevlieëvanger - fisant - fiskaallaksman - fiskaalvlieëvanger  
flamink - flap - fluiteend - fluitswaan - fraiingpoot -  
franklinse meeu - fregatvoël - fret - fulmarwalvisvoël  
(Suid-Afrikaanse voëls)

- Dinge wat stukkend of verniel beteken soos:  
fyn, flenters, fraaiings, frommel...



Die koppie is fyn en flenters.

- Dinge waaraan 'n mens kan vat of wat 'n mens kan sien – mensgemaak – soos fabriek, fiets, flits...(\*)



- Dinge wat 'n mens kan wees soos: fraai, flou, fier, familie...(\*)
  - ✓ Die fraai meisie het flou geval.
  - ✓ Hy staf fier en regop.
- Geen woorde/lettergrepe eindig in Afrikaans ooit met 'n 'v' nie – dit eindig altyd met 'n 'f'.

Lees die "f" lys woorde.

fiets	laf
film	koffie
salf	toffie
kalf	fakkel
fluks	familie
fiks	gerief
flou	fees

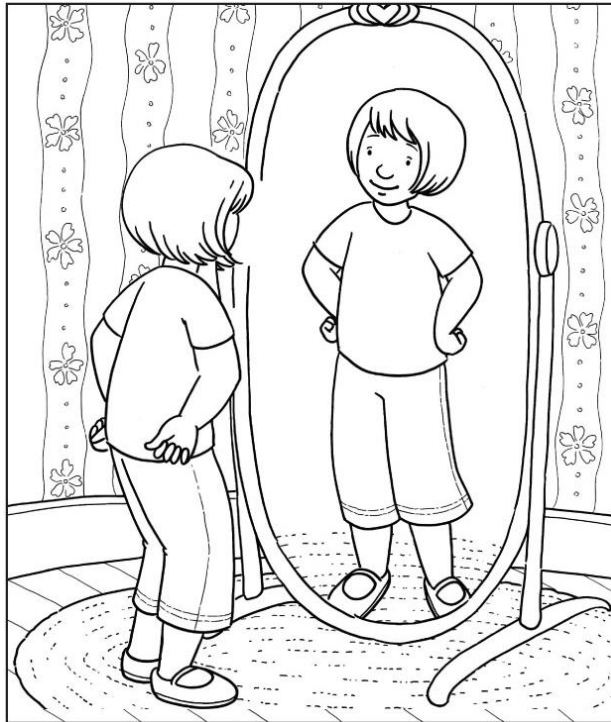
gefop	foute
fles	perdfris
fluit	fluister
frommel	fontein
fyn	flenters

### Watter woorde begin met 'n v?

- Dinge wat vlieg of vinnig is soos: vlieg, vlerk, vuurpyl, vuur (brand vinnig), vlam, vlooi, viool (speel vinnig anders slaap ek)

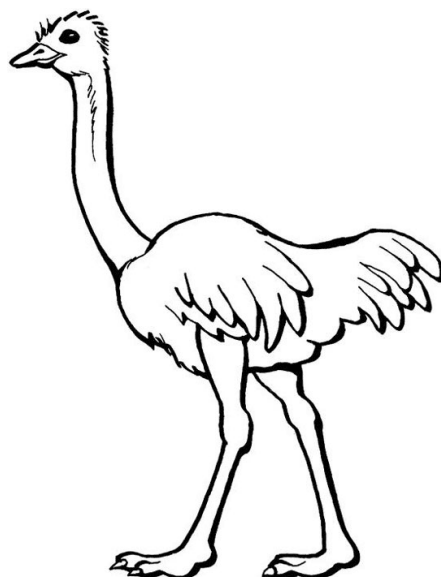


- Dinge wat met my lyf te make het soos vel, vingers, voete en vryf.



- Dinge wat met diere – veral plaasdiere – te doen het soos:

vark, vul, vee, vos, vleis, volstruis, voer, vreet



- As 'n woord met “ver” begin, skryf ek altyd v-e-r soos bv. verby, verhaal, verbaas, verniel, verminder, ens.
- Jy eindig nooit ooit 'n woord met 'n 'v' nie.

Lees die “v” lys woorde.

vinnig	vanaand
vet	vark
valk	voëltjie
voet	venster
viool	verniel
vuil	vraatsig
vel	verdrink
vermoor	vergaan
vis	val
voor	vin
vlinder	vra
voog	vinger



● Skryf in “f” of “v”.

_luks	_urk	_looi	_riend
_amilie	_eg	_ilm	_loer
_oete	_abriek	_erm	_iguur
_rees	_lam	_luister	_lou
_luit	_rolik	_iets	_leis
_lieg	_oto	_lits	_rug
_aar	_out	_les	_ees
_er	_erjaar	_yn	_akansie